

ステンレス製モートルポンプ

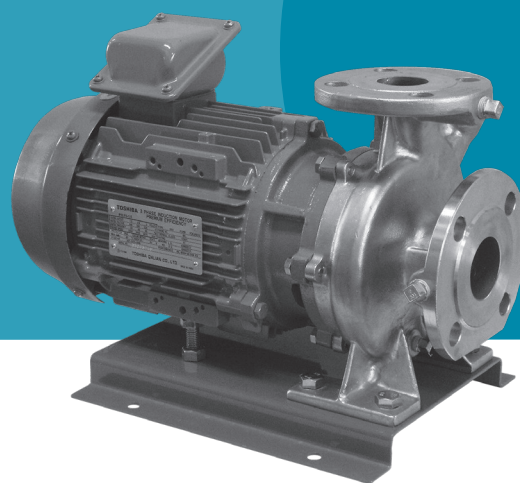
SJMS-e

TERAL



Triple eシリーズ

50Hz



■用途

- ビル、マンション等の一般給水用
- 散水用
- 工業用水、上水道の送配水用
- 機器組込み用
- 給湯用・冷温水循環用

■特長

- ①トップランナー効率 (IE3相当) 電動機を搭載した省エネポンプです。
- ②新水質基準適合品ですので、給水用に最適。
- ③2極モートルポンプですので、小型で軽量。
- ④ステンレス鑄造品ですので、丈夫で長寿命。
- ⑤耐圧1MPaの安心設計。
- ⑥液温80℃まで使用可能ですので、給湯、温水循環に最適。
- ⑦バックブラアウト構造ですので、メンテナンスが容易。
- ⑧従来ポンプ寸法と互換性があります。

■型式説明

SJMS - 40 × 32 - 5 .4 - e

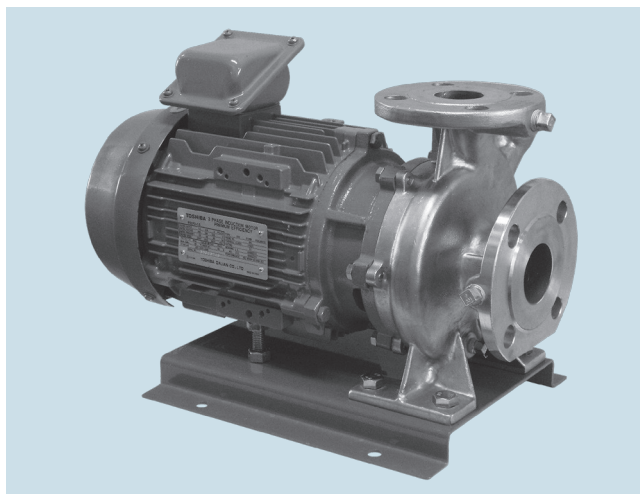
① ② ③ ④ ⑤ ⑥

- ①機種
- ②吸込呼称径 (40mm)
- ③吐出呼称径 (32mm)
- ④周波数 (50Hz)
- ⑤出力 (0.4kW)
- ⑥トップランナー効率電動機搭載品 (0.4kW は IE3 効率相当)

■標準仕様

揚液	液質	清水
	液温	0 ~ 80℃ ^{※1}
吸込全揚程 (20℃の場合)		-6m 但し、全揚程が10m以下で使用される場合は全揚程の60%以下としてください
許容押込圧力		仕様表参照
構造	羽根車	クローズ
	軸受	密封玉軸受
	軸封	メカニカルシール (セラミックス~カーボン)
材質	羽根車	SCS13 ^{※2}
	主軸	SUS304
	ケーシング	SCS13
電動機	効率	トップランナー効率 (IE3相当) (0.4kW は IE3効率相当)
	起動方式	直入起動
	種類	全閉外扇屋外形
	電源	三相・200V
	同期回転速度	3000min ⁻¹
フランジ規格	塗装色	7.5BG5/1.5
	吸込	JIS10K 並形
	吐出	JIS10K 並形

※1 80℃を超える場合はお問合わせください。
 ※2 SJMS-50×40-51.5-e の場合は SUS304 になります。



※写真と実際の機器は塗装色等一部異なる場合がありますのでご了承ください。

■標準付属品

電動機	1
共通ベース	1
呼水栓	1

■特殊仕様

構造	軸封	メカニカルシール (SiC~カーボン)
	その他	ドレン抜き (ケーシング下)
電動機	電源	電圧変更
塗装 ^{※1}	その他	外面指定色・耐塩害塗装・重耐塩害塗装
		禁油処理 (グレード I / グレード II)

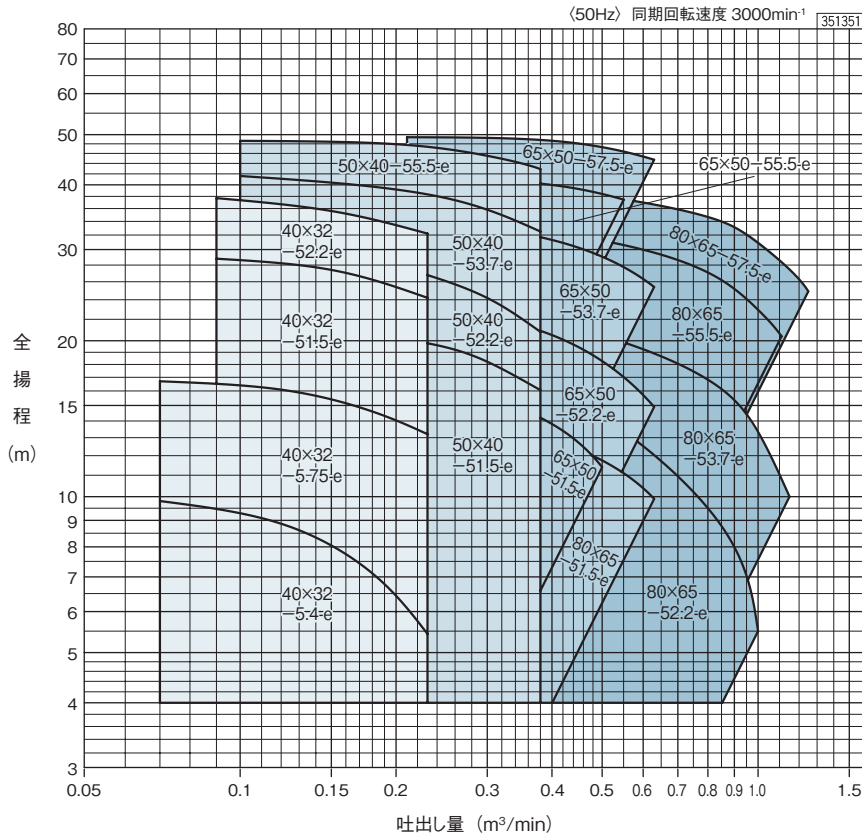
※ 特殊仕様変更の場合、外形図等が標準図より変わる場合がありますのでご注意ください。
 ※1 ステンレス部品は無塗装です。

■特別付属品

フート弁	
サクシヨンカバー	
仕切弁・逆止弁	
※相フランジボルト、ナット付
防振架台	
圧力計・真空計・連成計コック、パイプ付
防振継手	

(注) ※印は SJMS-40×32-5.4-e、SJMS-40×32-5.75-e、SJMS-50×40-51.5-e の機種において、ドレン配管を行う場合は、専用相フランジが必要となります。
 その他の機種に関しては、JIS10K 並形フランジのままドレン配管が可能です。

■選定図



■仕様表

呼称径 mm		型 式	出力 kW	仕 様						
吸込	吐出			吐出量 m³/min	全揚程 m	吐出量 m³/min	全揚程 m	吐出量 m³/min	全揚程 m	許容押込圧力 MPa
40	32	SJMS-40×32-5.4-e	0.4	0.07	9.8	0.15	8.0	0.23	5.4	0.59
		SJMS-40×32-5.75-e	0.75	0.07	16.7	0.15	15.4	0.23	13.2	0.59
		SJMS-40×32-51.5-e	1.5	0.09	28.8	0.15	27.4	0.23	24.2	0.59
		SJMS-40×32-52.2-e	2.2	0.09	37.7	0.15	35.6	0.23	32.2	0.58
50	40	SJMS-50×40-51.5-e	1.5	0.12	20.9	0.25	19.4	0.38	16.0	0.59
		SJMS-50×40-52.2-e	2.2	0.1	30.4	0.25	26.0	0.38	20.8	0.59
		SJMS-50×40-53.7-e	3.7	0.1	41.6	0.25	37.7	0.38	32.5	0.54
		SJMS-50×40-55.5-e	5.5	0.1	48.6	0.21	47.7	0.31	45.2	0.50
65	50	SJMS-65×50-51.5-e	1.5	0.21	16.7	0.42	13.0	0.5	10.9	0.59
		SJMS-65×50-52.2-e	2.2	0.21	23.2	0.42	19.6	0.63	14.4	0.59
		SJMS-65×50-53.7-e	3.7	0.21	33.9	0.42	30.4	0.63	24.5	0.59
		SJMS-65×50-55.5-e	5.5	0.21	41.4	0.42	39.7	0.55	37.4	0.58
		SJMS-65×50-57.5-e	7.5	0.21	49.4	0.42	48.4	0.63	44.7	0.50
80	65	SJMS-80×65-51.5-e	1.5	0.21	14.3	0.42	12.6	0.63	9.9	0.59
		SJMS-80×65-52.2-e	2.2	0.42	15.7	0.84	8.9	1.0	5.5	0.59
		SJMS-80×65-53.7-e	3.7	0.42	21.5	0.84	16.3	1.15	10.0	0.59
		SJMS-80×65-55.5-e	5.5	0.42	32.1	0.84	26.4	1.11	20.4	0.59
		SJMS-80×65-57.5-e	7.5	0.42	38.9	0.84	34.1	1.25	24.9	0.59

■電動機要目表

分 類	出 力 kW	定 格			始 動			耐熱 クラス	軸 受 ※1	
		電 圧 V	電 流 A	回 転 速 度 min ⁻¹	トルク %	電 流 A	方 式		負 荷 側 (D.S)	反 負 荷 側 (O.S)
三 相	0.4	200	1.9	2875	541	17.4	直入	F	6204ZZC3	6203ZZC3
	0.75	200	3.2	2865	220	21	直入	F	6205ZZC3	6204ZZC3
	1.5	200	6.0	2865	285	47.4	直入	F	6306ZZC3	6205ZZC3
	2.2	200	8.6	2890	330	76.6	直入	F	6306ZZC3	6205ZZC3
	3.7	200	13.6	2910	244	112	直入	F	6307ZZC3	6206ZZC3
	5.5	200	22.0	2930	235	182	直入	B	6308ZZC3E	6306ZZC3E
7.5	200	28.4	2920	242	234	直入	B	6308ZZC3E	6306ZZC3E	

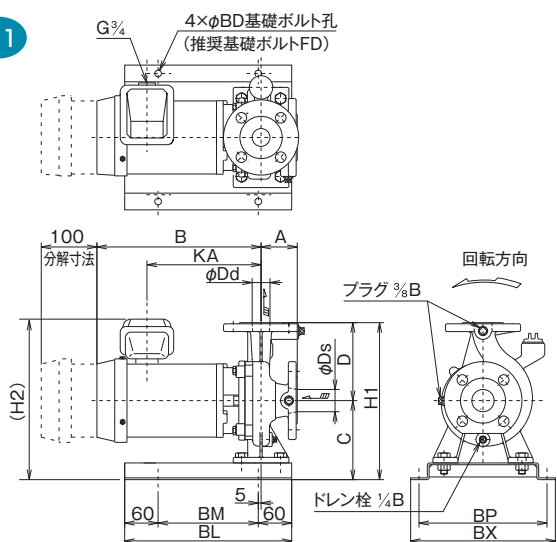
※1 軸受内潤滑用グリースはウレア系グリースを使用しています。

■使用部品一覧表

型 式	メカニカルシール	Oリング (ケーシング用)	Oリング (呼水栓用)
SJMS-40×32-5.4-e	H-16	G120	P22
SJMS-40×32-5.75-e	H-16	G120	P22
SJMS-40×32-51.5-e	H-20H	K184	P22
SJMS-40×32-52.2-e	H-20H	K184	P22
SJMS-50×40-51.5-e	H-20H	G140	P22
SJMS-50×40-52.2-e	H-20H	K184	P22
SJMS-50×40-53.7-e	H-20H	K184	P22
SJMS-50×40-55.5-e	EA560-25	K223	P22
SJMS-65×50-51.5-e	H-20H	G140	P22
SJMS-65×50-52.2-e	H-20H	G140	P22
SJMS-65×50-53.7-e	H-20H	K184	P22
SJMS-65×50-55.5-e	EA560-25	K223	P22
SJMS-65×50-57.5-e	EA560-25	K223	P22
SJMS-80×65-51.5-e	H-20H	G160	P22
SJMS-80×65-52.2-e	H-20H	G160	P22
SJMS-80×65-53.7-e	H-20H	G160	P22
SJMS-80×65-55.5-e	EA560-25	K184	P22
SJMS-80×65-57.5-e	EA560-25	K184	P22

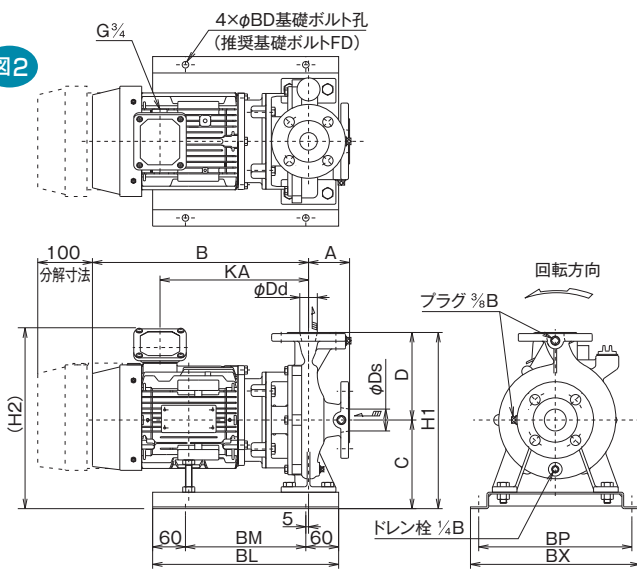
■外形寸法図

図1



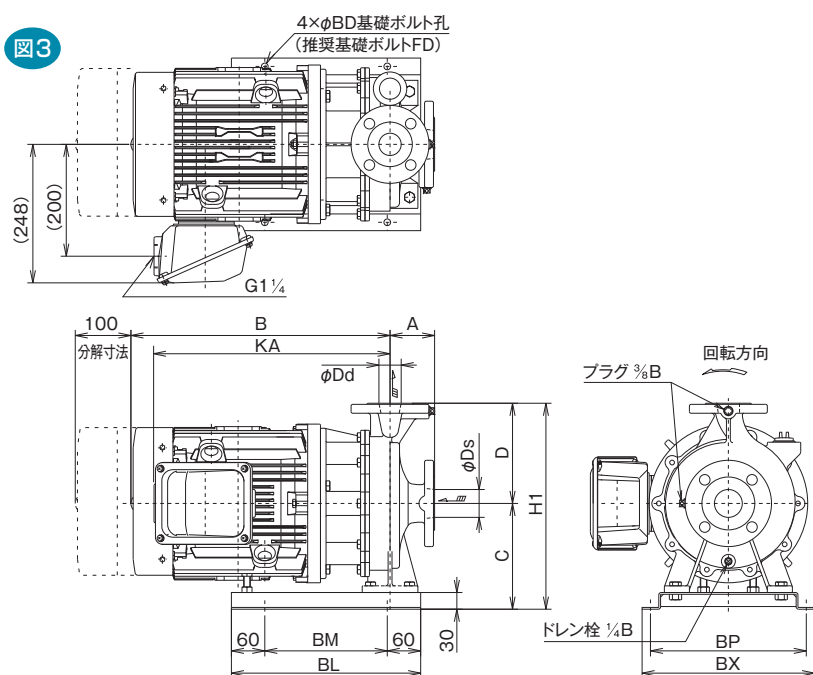
フランジ寸法: JIS10K 並形相当

図2



フランジ寸法: JIS10K 並形相当

図3



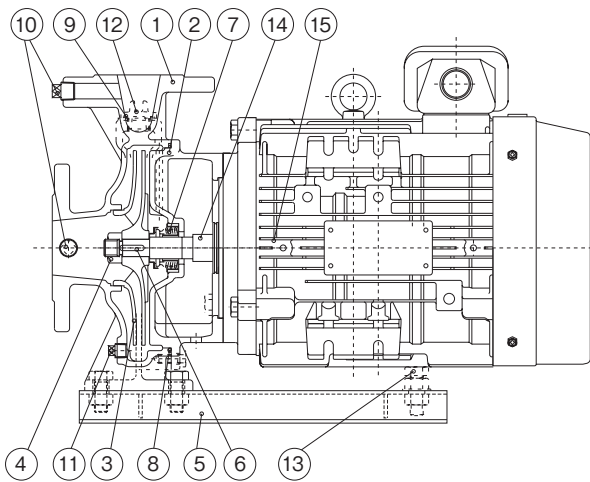
フランジ寸法: JIS10K 並形相当

■寸法表

(単位: mm)

呼称径 mm Ds Dd	型 式	出力 kW	図	ポンプ・電動機								共通ベース・基礎ボルト						概算質量 kg
				A	B	C	D	H1	H2	KA	BD	BM	BL	BP	BX	FD		
40 32	SJMS-40×32-5.4-e	0.4	1	65	295	142	140	282	294	205	12	180	300	230	260	10	26	
	SJMS-40×32-5.75-e	0.75	1	65	292	142	140	282	302	185	12	180	300	230	260	10	28	
	SJMS-40×32-51.5-e	1.5	2	75	385	162	160	322	330	272	12	220	340	280	310	10	37	
	SJMS-40×32-52.2-e	2.2	2	75	395	162	160	322	330	272	12	220	340	280	310	10	41	
50 40	SJMS-50×40-51.5-e	1.5	2	80	350	142	140	282	310	236	12	180	300	230	260	10	31	
	SJMS-50×40-52.2-e	2.2	2	80	395	162	160	322	330	272	12	220	340	280	310	10	44	
	SJMS-50×40-53.7-e	3.7	2	80	417	162	160	322	349	293	12	220	340	280	310	10	53	
	SJMS-50×40-55.5-e	5.5	3	80	465	190	180	370	—	422	12	220	340	280	310	10	75	
65 50	SJMS-65×50-51.5-e	1.5	2	80	391	142	140	282	310	277	12	180	300	230	260	10	39	
	SJMS-65×50-52.2-e	2.2	2	80	401	142	140	282	310	277	12	180	300	230	260	10	43	
	SJMS-65×50-53.7-e	3.7	2	80	423	162	160	322	349	299	12	220	340	280	310	10	53	
	SJMS-65×50-55.5-e	5.5	3	100	465	190	180	370	—	422	15	220	340	320	360	12	77	
80 65	SJMS-65×50-57.5-e	7.5	3	100	465	190	180	370	—	422	15	220	340	320	360	12	82	
	SJMS-80×65-51.5-e	1.5	2	100	400	162	160	322	330	287	12	220	340	280	310	10	43	
	SJMS-80×65-52.2-e	2.2	2	100	410	162	160	322	330	286	12	220	340	280	310	10	47	
	SJMS-80×65-53.7-e	3.7	2	100	432	162	160	322	349	309	12	220	340	280	310	10	55	
80 65	SJMS-80×65-55.5-e	5.5	3	100	465	190	180	370	—	422	15	220	340	320	360	12	79	
	SJMS-80×65-57.5-e	7.5	3	100	465	190	180	370	—	422	15	220	340	320	360	12	84	

■内部構造図例

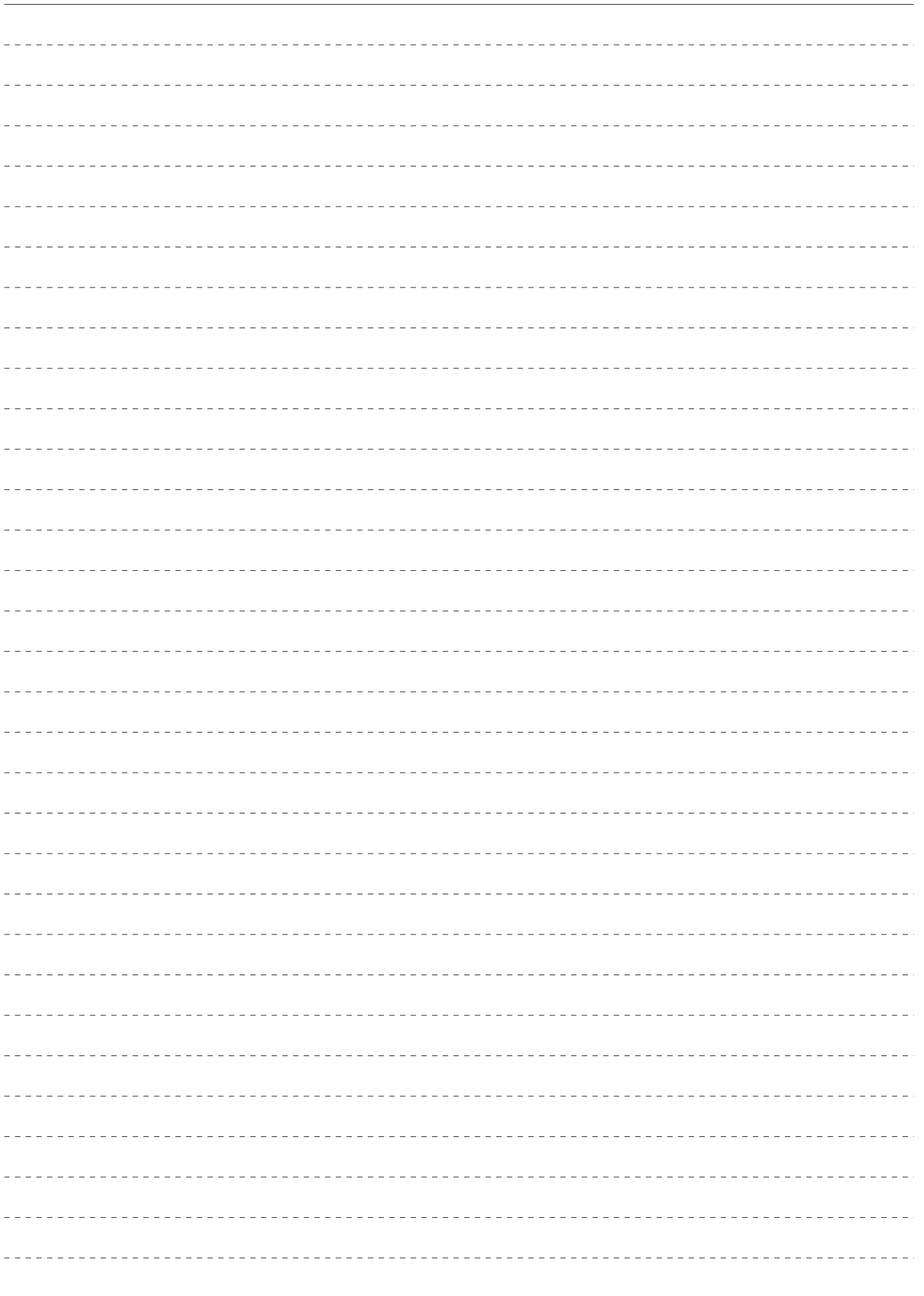


※上記は代表例であり、詳細は各機種種の内部構造図を参照願います。

■部品表

符号	部 品 名	数量	材 質
1	ケーシング	1	SCS13
2	フレーム (シールカバー)	1	SCS13
3	羽根車	1	SCS13 or SUS304
4	羽根車ナット	1	SUS304
5	共通ベース	1	SS400
6	キー	1	SUS304
7	メカニカルシール	1	セラミックス~カーボン
8	Oリング	1	NBR
9	Oリング	1	NBR
10	プラグ	2	SUS304
11	ドレン栓	1	SUS304
12	呼水栓	1	SCS13
13	支えボルト	1	SUS304
14	電動機軸 ^{※1}	1	SUS304+S45C
15	電動機	1	

※1 表記の材質は相当品となります。





テラル株式会社

本社 広島県福山市御幸町森脇230 〒720-0003 TEL.084-955-1111 FAX.084-955-5777
東京支社 東京都文京区後楽2丁目3-27 テラル後楽ビル 〒112-0004
www.teral.net

東京支社

東京産業システム課 東京都文京区後楽2丁目3-27 テラル後楽ビル 〒112-0004 TEL.03-3818-8101 FAX.03-3818-6798
東京環境システム1課 TEL.03-3818-7800 FAX.03-3818-5031
東京環境システム2課 TEL.03-3818-7766 FAX.03-3818-5031
東京環境システム3課 TEL.03-3818-7800 FAX.03-3818-5031
東京施工管理課 TEL.03-3818-6846 FAX.03-3818-5031
東京開発課 TEL.03-6891-7800 FAX.03-3818-5031
ソリューション技術1課 TEL.03-3818-7764 FAX.03-5684-0218
ソリューション技術2課 TEL.03-6891-7800 FAX.03-3818-5031
ソリューション技術3課 TEL.03-6891-7800 FAX.03-3818-5031

東北支店

仙台営業所 仙台市宮城野区銀杏町39-25 〒983-0047 TEL.022-232-0115 FAX.022-238-9248
札幌営業所 札幌市中央区北11条西23丁目1-3 〒060-0011 TEL.011-644-2501 FAX.011-631-8998
北東北営業所 盛岡市津志田南2丁目12-27 〒020-0839 TEL.019-601-8818 FAX.019-601-8819
郡山営業所 郡山市島1丁目13-9 〒963-8034 TEL.024-922-5122 FAX.024-922-4226

北関東支店

大宮営業所 さいたま市見沼区大和田町2-1018-2 〒337-0053 TEL.048-681-7822 FAX.048-681-7082
新潟営業所 新潟市中央区山二ツ目6-21 〒950-0922 TEL.025-287-5032 FAX.025-287-3719
長岡営業所 長岡市宮岡3丁目1-21 〒940-2021 TEL.0258-29-1725 FAX.0258-29-2369
水戸営業所 水戸市白梅4丁目2-16 〒310-0804 TEL.029-224-8904 FAX.029-231-4044
土浦営業所 牛久市ひたち野西4丁目22-3 オーションポラードフロアC 〒300-1206 TEL.029-870-2760 FAX.029-870-2761
宇都宮営業所 宇都宮市鶴田町3333番地18 〒320-0851 TEL.028-346-3400 FAX.028-346-9432
前橋営業所 前橋市元総社町84-3 〒371-0846 TEL.027-253-0262 FAX.027-253-0278

東京支店

城東営業所 東京都文京区後楽2丁目3-27 テラル後楽ビル 〒112-0004 TEL.03-3818-6751 FAX.03-3818-6763
城西営業所 TEL.03-3818-7769 FAX.03-3818-6763
アグシステム関東支店 TEL.03-3818-6752 FAX.03-3818-6763
立川営業所 立川市幸町3丁目32-9 〒190-0002 TEL.042-536-2714 FAX.042-538-7080
千葉営業所 千葉市中央区今井町1493-4 〒260-0815 TEL.043-264-5252 FAX.043-226-7353
アグシステム千葉支店 TEL.043-264-7300 FAX.043-264-7332
横浜営業所 横浜市神奈川区新通町1丁目1-25(テクノウェイブ100 10F) 〒221-0031 TEL.045-450-5351 FAX.045-450-5352

北陸支店

金沢営業所 金沢市松島2丁目18 〒920-0364 TEL.076-240-0350 FAX.076-240-0357
富山営業所 富山市田中町2丁目10-24 〒930-0985 TEL.076-433-2151 FAX.076-432-8234
福井営業所 福井市問屋町3丁目501番地(ウイング八田101号) 〒918-8231 TEL.0776-28-5361 FAX.0776-28-5362

中部支店

名古屋営業所 名古屋市中区伊勢山1-1-19(名古屋急送ビル 6F) 〒460-0026 TEL.052-339-0871 FAX.052-339-0895
名古屋環境システム課 TEL.052-339-0875 FAX.052-339-0895
名古屋産業システム課 TEL.052-339-0891 FAX.052-339-0895

アグシステム中部支店

静岡営業所 静岡市駿河区豊田3丁目2-15 TEL.052-332-6510 FAX.052-332-6513
沼津営業所 沼津市若葉町3-10 〒422-8027 TEL.054-285-3201 FAX.054-284-1831
浜松営業所 浜松市東区丸塚町132-1 〒410-0059 TEL.055-923-1377 FAX.055-923-3449
岐阜営業所 岐阜市六条南3丁目7-11 〒435-0046 TEL.053-463-1701 FAX.053-464-1818
〒500-8358 TEL.058-271-6651 FAX.058-274-7379

大阪支店

大阪第一営業所 大阪市西区堀本町1丁目11-7(信濃橋三井ビル3F) 〒550-0004 TEL.06-7711-8882 FAX.06-7711-5554
大阪第二営業所 TEL.06-7711-8882 FAX.06-7711-5554
アグシステム近畿支店 TEL.06-7711-8883 FAX.06-7711-5553
大阪開発チーム TEL.06-7711-8887 FAX.06-7711-5554
大阪環境システム課 TEL.06-7711-8888 FAX.06-7711-5554
ソリューション技術大阪G TEL.06-7711-8886 FAX.06-7711-5554

南大阪営業所

堺市北区百舌鳥梅町3丁目47-1(グレース中百舌鳥キア2号室) 〒591-8032 TEL.072-253-4391 FAX.072-253-6966
守山市守山2丁目16-38-103 〒524-0022 TEL.077-583-3666 FAX.077-583-3685
京都営業所 京都市伏見区竹田中川原町359番地(TMKビル 1F) 〒612-8412 TEL.075-647-1550 FAX.075-647-1537
神戸営業所 神戸市中央区多聞通2丁目4-4(ブックローン神戸ビル 7F) 〒650-0015 TEL.078-382-1991 FAX.078-382-1993
姫路営業所 姫路市栗山町111 〒670-0954 TEL.079-281-5511 FAX.079-281-1487

中国支店

広島営業所 広島市西区三篠町3-12-21(第二ルビィ三篠 1F) 〒733-0003 TEL.082-537-0660 FAX.082-537-0678
福山営業所 福山市御幸町森脇337-2 〒720-0003 TEL.084-961-0222 FAX.084-961-0211
米子営業所 米子市上福原5丁目1-50 〒683-0004 TEL.0859-32-2970 FAX.0859-32-2971
岡山営業所 岡山市北区上中野2丁目24-14 〒700-0972 TEL.086-241-4221 FAX.086-241-4230

四国支店

高松営業所 高松市東八世町4-5 〒761-8054 TEL.087-867-4040 FAX.087-867-4042
松山営業所 松山市朝生田町2丁目1-33 〒790-0952 TEL.089-935-4335 FAX.089-935-4331

九州支店

福岡第一営業所 福岡市博多区山王1丁目6-3 〒812-0015 TEL.092-474-7161 FAX.092-474-7167
福岡第二営業所 TEL.092-474-7161 FAX.092-474-7167
北九州営業所 北九州小倉北区中井5丁目11-13 〒803-0836 TEL.093-571-5731 FAX.093-591-0192
久留米営業所 久留米市山川通分1丁目4-24 〒839-0814 TEL.0942-88-5825 FAX.0942-88-5823
大分営業所 大分市仲西町1丁目10-15 〒870-0135 TEL.097-551-1857 FAX.097-552-0589
熊本営業所 熊本市東区上南郡2丁目7番12号 〒861-8010 TEL.096-380-8388 FAX.096-380-1795
アグシステム九州支店 TEL.096-388-6615 FAX.096-388-6616
長崎営業所 長崎市大橋町7-5(横山ビル 1F) 〒852-8134 TEL.095-848-2221 FAX.095-848-5137
宮崎営業所 宮崎市大学旁士870 〒880-0123 TEL.0985-39-1577 FAX.0985-39-1089
鹿児島営業所 鹿児島市荒田2丁目59-11 〒890-0054 TEL.099-253-4321 FAX.099-253-4325

●駐在員 長野、徳島、高知、山口、沖縄

技術の相談窓口

テラル株式会社 テラル技術相談センター TEL:フリーダイヤル 0120-665720 FAX:フリーダイヤル 0120-665721
受付時間:平日9時~12時、13時~17時(土、日、祝日並びに弊社規定の休日は除く)



安全に関する ご注意

- ご使用前に「取扱説明書」をよくお読みのうえ、正しくお使いください。
- 電気工事はお買い上げの販売店または専門業者にご相談ください。
配線などの据付け工事に不備があると感電や火災の原因になることがあります。
- 決められた製品仕様以外のご使用はしないでください。感電・火災・故障の原因になります。

本カタログの内容についての問い合わせは、お近くの販売店、もしくは当社におたずねください。
本カタログの記載内容は、2016年6月現在のものです。なお、製品改良等のため、お断り無しに仕様を変更することがありますのでご了承ください。

Yes, We use Recycle Paper. 再生紙を使用しています。

CAT5-P-SJMSe-05-B