

ESM series PRODUCT GUIDE

NO.PG-ESM20230701

自吸式スラリーポンプ Self-Priming Slurry Pump

シールセルポンプ



ポンプ性能・効率大幅 UP
みつわの New Standard Model

Mitsuwa's new standard model pump
featured by substantially improved performance and efficiency



株式会社 **みつわポンプ製作所**
MITSUWA PUMP CO., LTD.

Since 1956

自吸式遠心渦巻型スラリーポンプ

高効率型 New Model

Self-Priming Slurry Pump (Efficient Model)

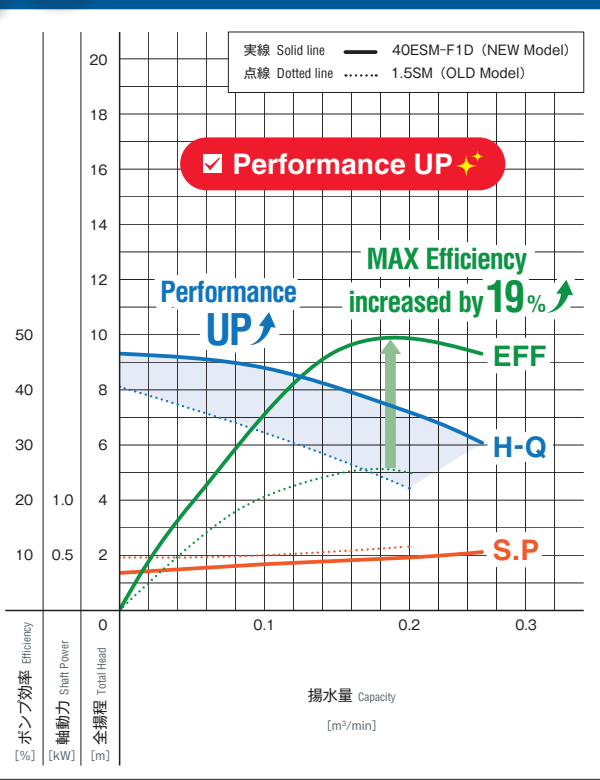
産業排水処理設備の活性汚泥・凝集汚泥・消石灰スラリーの移送で多数実績あり。
みつわの定番機種の高効率モデルが新登場。既存モデルとの互換性あり。

Mitsuiwa's standard pumps, with many achievements in transferring activated sludge, condensed sludge and slaked lime sludge from industrial wastewater treatment equipment, has made its debut with improved efficiency. This model is compatible with the existing models about external dimensions.

比較
Comparison 1

1 直結型 (カップリング駆動式) Direct (Coupling Driven)

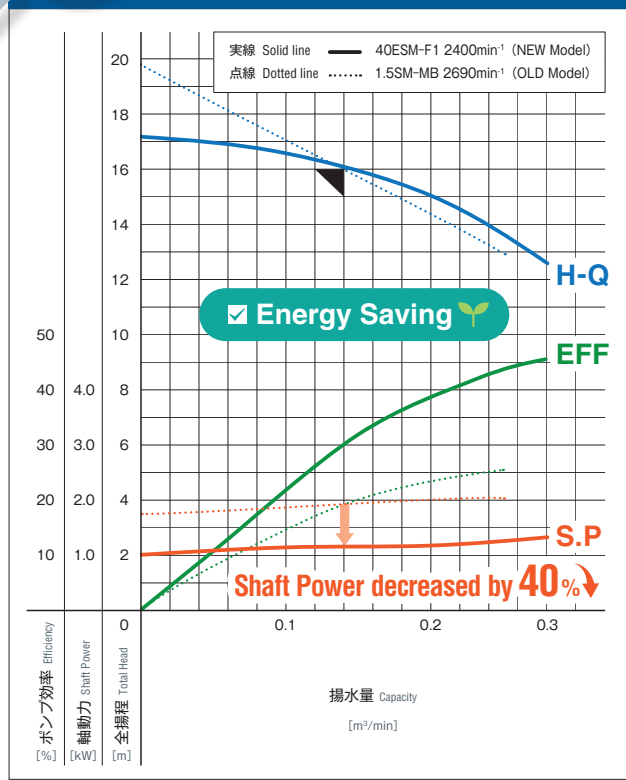
0.75kW - 4P - 60Hz



比較
Comparison 2

2 横型 (ベルト駆動式) Horizontal (Belt Driven)

仕様点 Specified point (0.14 m³/min × 16 m)



型式表記 Model Code

40 **ESM** - **F 1 D**

A B C D E

A ポンプ口径 Pump Bore

40 ... 40A (1.5inch)

B ポンプシリーズ Pump Series

ESM ... ESM Series

C ポンプ材質 Material

- F ... 接液部材質 FC200
Wetted parts material FC200
- C ... 接液部材質 FC200/HiCr
Wetted parts material FC200/HiCr
- K ... 接液部材質 FC200/SCS14
Wetted parts material FC200/SCS14
- S ... 接液部材質 SCS14
Wetted parts material SCS14

D インペラーサイズ Impeller Size

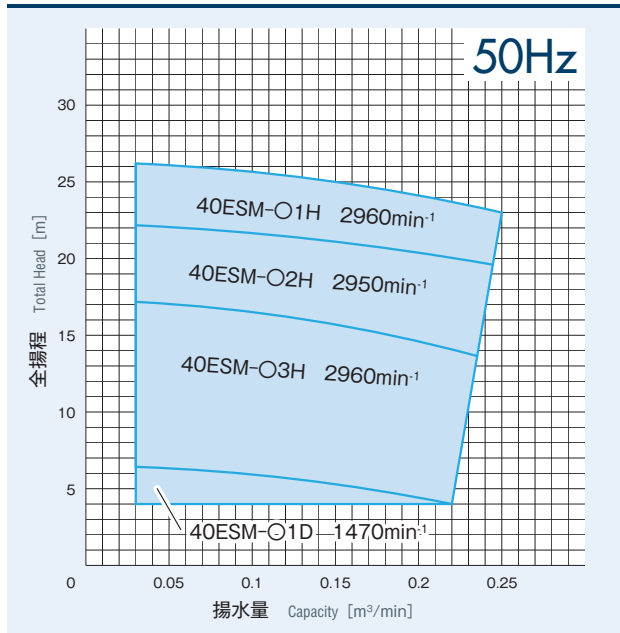
- 1 ... Normal size
- 2 ... φ140×15.5×8mm
- 3 ... φ130×11.5×4mm

E 駆動方式 Driven

- D ... 4P 電動機直結型
4P Motor Direct-Coupling
- H ... 2P 電動機直結型
2P Motor Direct-Coupling
- Y ... 横型ベルト駆動型
Horizontal (Belt Driven)

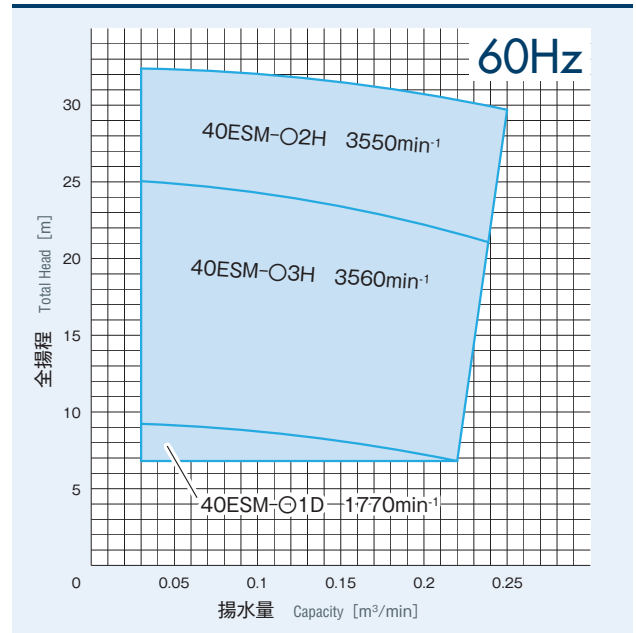
■ 選定表 Selection Chart

直結型 (カップリング駆動式) Direct (Coupling Driven)



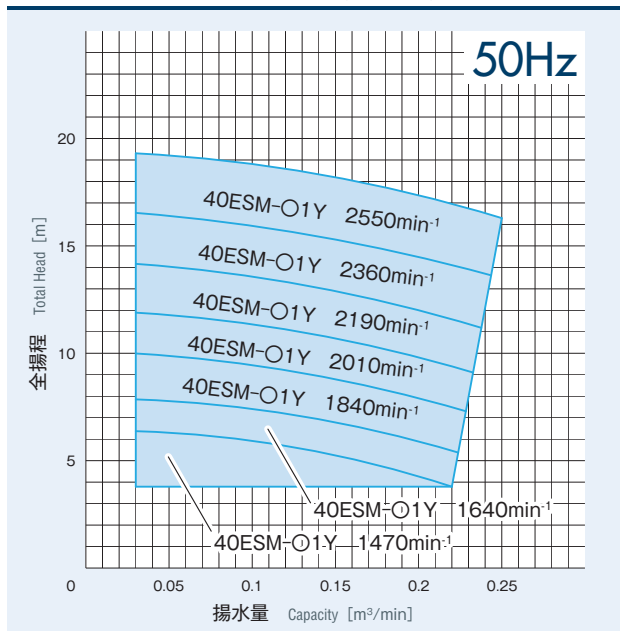
口径 Bore	型式 Model	回転速度 Speed	参考動力 Motor Capacity		Spec. ①		Spec. ②	
			kW	P	揚水量 Capacity	全揚程 Total Head	揚水量 Capacity	全揚程 Total Head
40	40ESM-O1D	1470	0.75	4	0.08	6	0.16	5
	40ESM-O3H	2960	1.5	2	0.1	16.5	0.2	14.5
	40ESM-O2H	2950	2.2	2	0.1	21.5	0.2	20
	40ESM-O1H	2960	3.7	2	0.1	25.5	0.2	24

直結型 (カップリング駆動式) Direct (Coupling Driven)



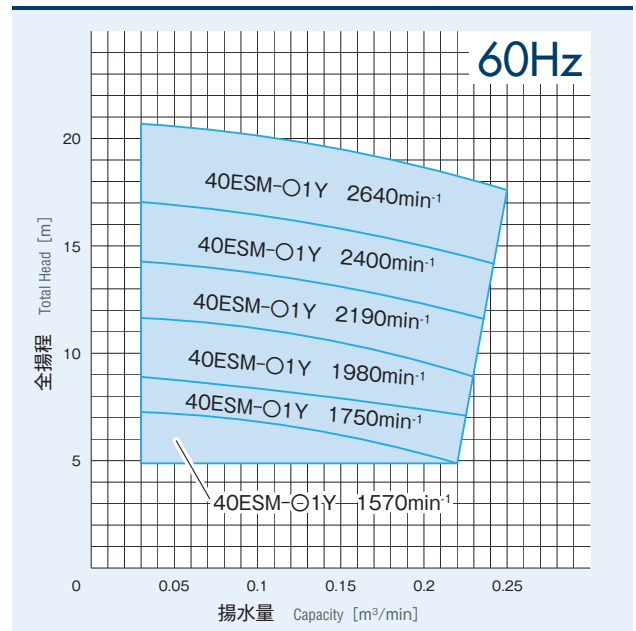
口径 Bore	型式 Model	回転速度 Speed	参考動力 Motor Capacity		Spec. ①		Spec. ②	
			kW	P	揚水量 Capacity	全揚程 Total Head	揚水量 Capacity	全揚程 Total Head
40	40ESM-O1D	1770	0.75	4	0.1	8.5	0.2	7
	40ESM-O3H	3560	2.2	2	0.1	24.5	0.2	22
	40ESM-O2H	3550	3.7	2	0.1	32	0.2	30.5

横型 (ベルト駆動式) Horizontal (Belt Driven)



口径 Bore	型式 Model	回転速度 Speed	参考動力 Motor Capacity		Spec. ①		Spec. ②	
			kW	P	揚水量 Capacity	全揚程 Total Head	揚水量 Capacity	全揚程 Total Head
40	40ESM-O1Y	1470	0.75	4	0.08	6	0.16	5
	40ESM-O1Y	1640	0.75	4	0.08	7.5	0.16	6.5
	40ESM-O1Y	1840	1.5	4	0.1	9.5	0.2	8
	40ESM-O1Y	2010	1.5	4	0.1	11	0.2	9.5
	40ESM-O1Y	2190	1.5	4	0.1	13.5	0.2	12
	40ESM-O1Y	2360	2.2	4	0.1	16	0.2	14.5
	40ESM-O1Y	2550	2.2	4	0.1	18.5	0.2	17

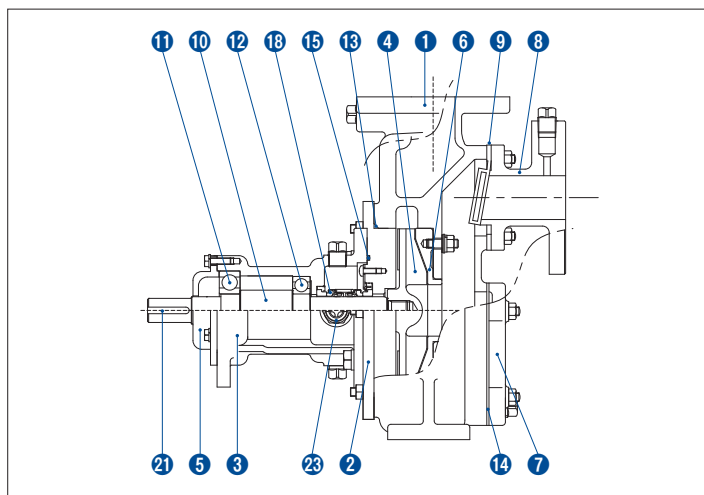
横型 (ベルト駆動式) Horizontal (Belt Driven)



口径 Bore	型式 Model	回転速度 Speed	参考動力 Motor Capacity		Spec. ①		Spec. ②	
			kW	P	揚水量 Capacity	全揚程 Total Head	揚水量 Capacity	全揚程 Total Head
40	40ESM-O1Y	1570	0.75	4	0.08	7	0.16	6
	40ESM-O1Y	1750	0.75	4	0.1	8.5	0.2	7
	40ESM-O1Y	1980	1.5	4	0.1	11	0.2	9.5
	40ESM-O1Y	2190	1.5	4	0.1	13.5	0.2	12
	40ESM-O1Y	2400	2.2	4	0.1	16.5	0.2	15
	40ESM-O1Y	2640	2.2	4	0.1	20	0.2	18.5

※選定表は清水データとなります。液比重・粘性等によって、動力・性能が異なる場合があります。 The selection chart contains the data for pure water. Power and performance may vary according to the specific gravity and viscosity of the liquid.

■ 構造 / 部品表 Structural Drawing / Parts List



注意 NOTE

ESM シリーズは逆回転厳禁となりますので、試運転時には十分に注意してください。短時間であっても逆回転するとインペラーが外れ、ポンプが破損する恐れがあります。For ESM Series, backward rotation is strictly prohibited. Even if backward rotation is a few seconds, there is a risk of pump failure due to the impeller come off the shaft. Please make sure the direction of rotation before connecting to the motor.

No.	部品名称 Parts Name	数量 Q'ty
①	ケーシング Casing	1
②	ケーシングカバー Casing Cover	1
③	ベアリングケース Bearing Case	1
④	インペラー Impeller	1
⑤	ベアリングケースカバー Bearing Case Cover	1
⑥	耐摩板 Anti-wear Plate	1
⑦	排水カバー Drain Cover	1
⑧	バルブケース Valve Case	1
⑨	自吸弁 Self-priming Packing	1
⑩	シャフト Shaft	1
⑪	ボールベアリング Ball Bearing	1
⑫	ボールベアリング Ball Bearing	1
⑬	Oリング O-ring	1
⑭	排水カバーパッキン Drain Cover Packing	1
⑮	Oリング O-ring	1
⑯	ダブルメカニカルシール Double Mechanical Seal	1
⑰	キー Key	1
⑱	点検用オイル窓 Oil Gauge	1

⚠ 注意 NOTE

インペラーはネジコミ式となるため、**逆回転厳禁**です。
For the impellers, which have been fixed by screwing, **backward rotation is strictly prohibited.**

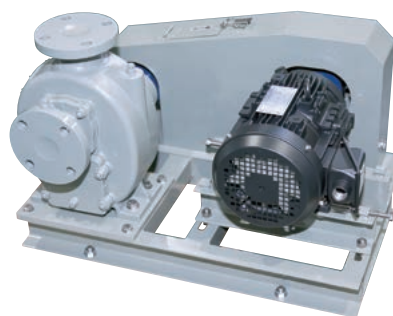
■ 外観 / 外形寸法図 Appearance / Out of Views

40ESM-F1D



直結型 (カップリング駆動式)
Direct (Coupling Driven)

40ESM-F1Y



横型 (ベルト駆動式)
Horizontal (Belt Driven)

※外観寸法は、従来品 (1.5 SM series) と同様となります。ポンプ単体での更新も可能です。詳細はメーカーまでお問い合わせください。

* ESM Series is the same in external dimensions as the conventional products (1.5 SM Series). Bare pump can also be updated. For details, please contact us.

• 代理店 Distributor

• 製造元 Maker



〈本社工場〉〒511-0251 三重県員弁郡東員町大字山田新蔵原3617
TEL. 0594-76-1100 (代) FAX. 0594-76-1101
<https://www.mitsuwapump.jp/>